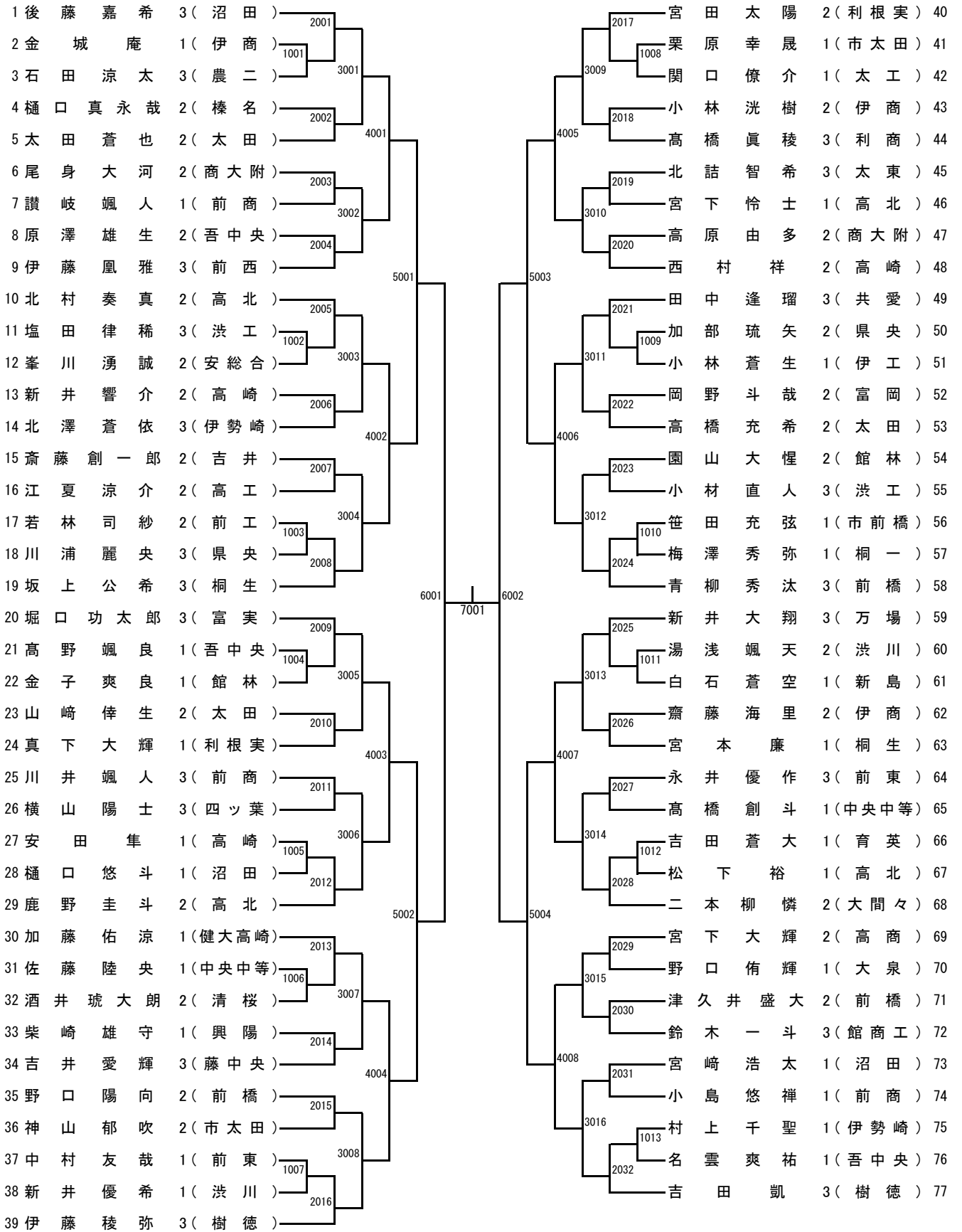
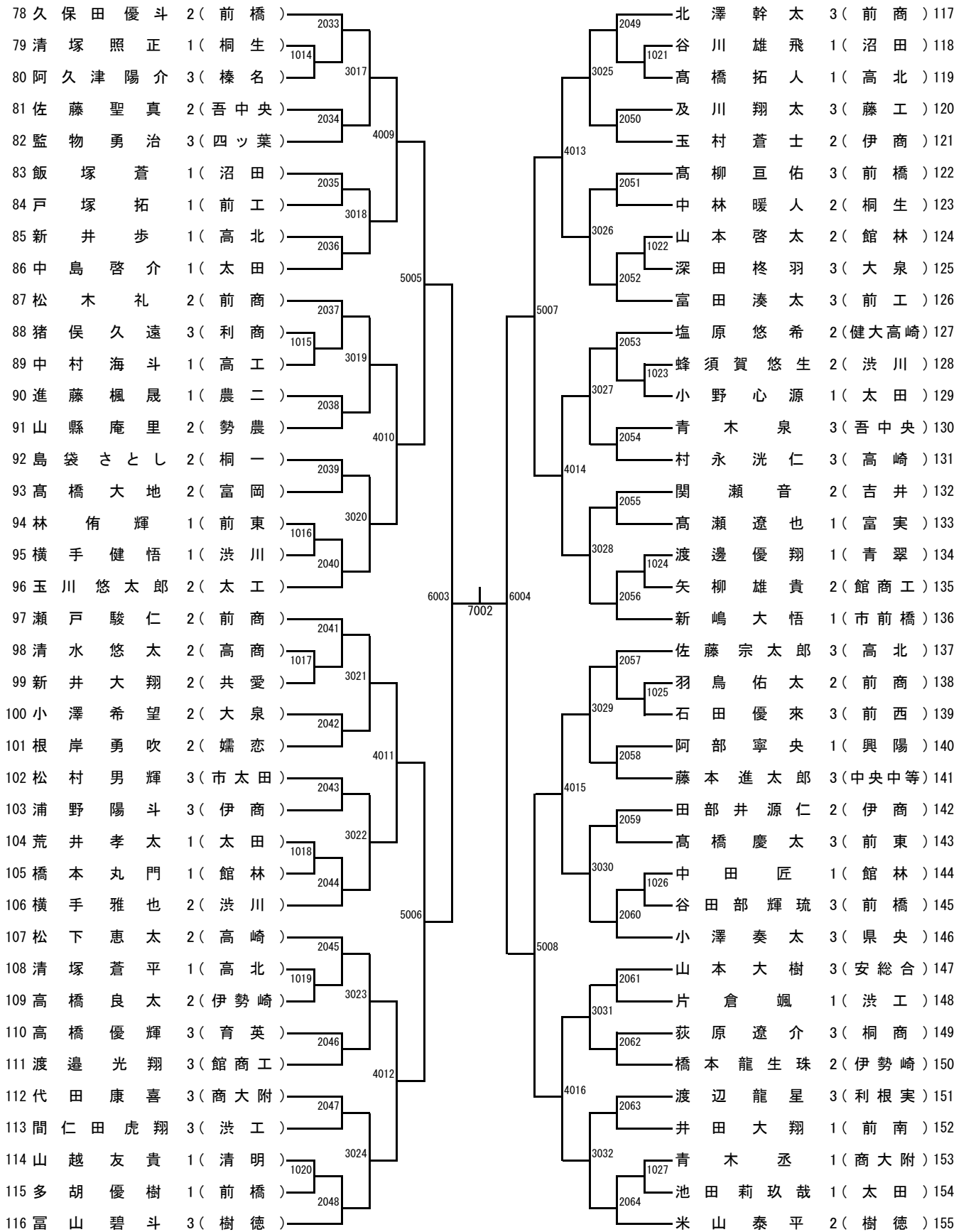


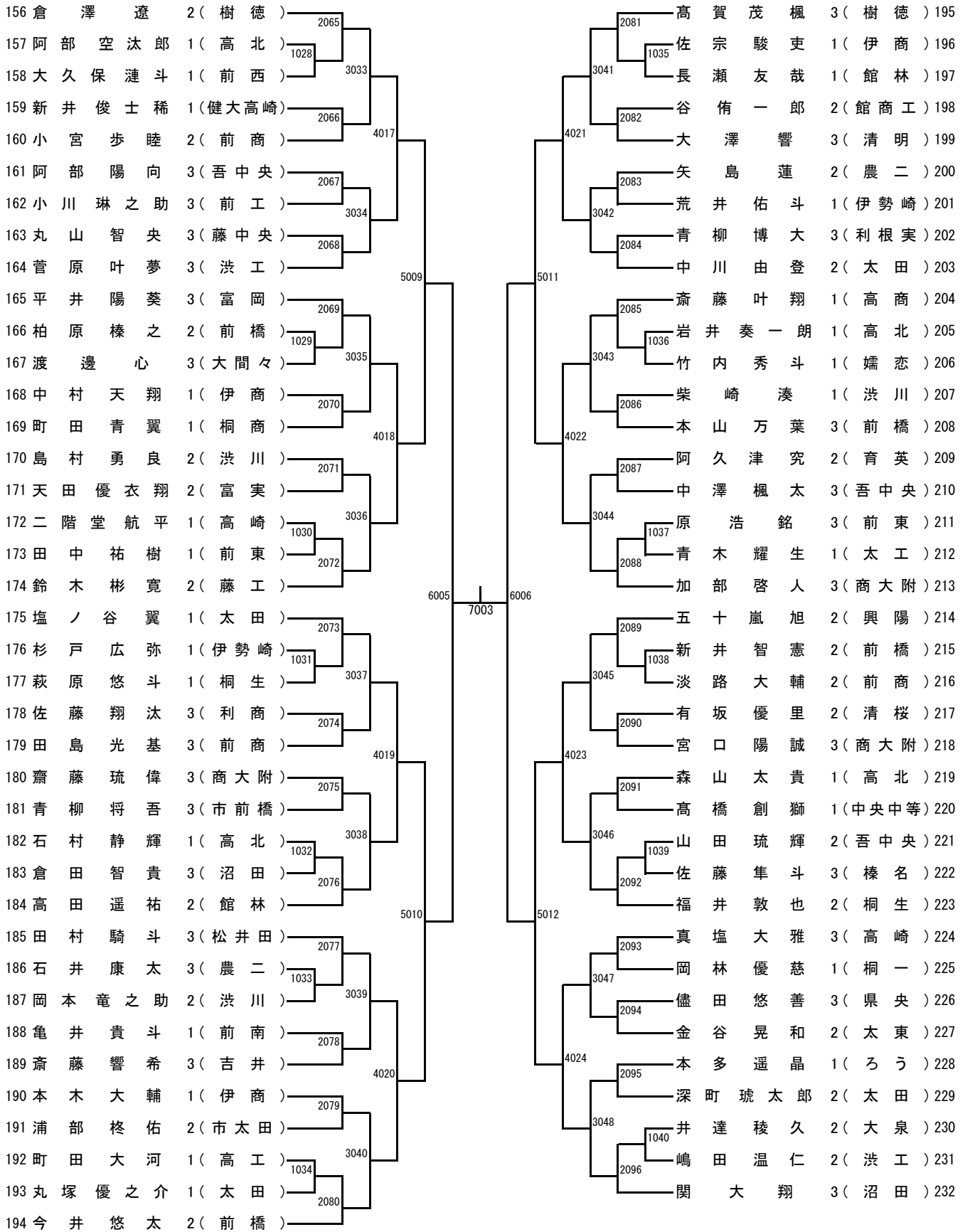
男子シングルス (1)



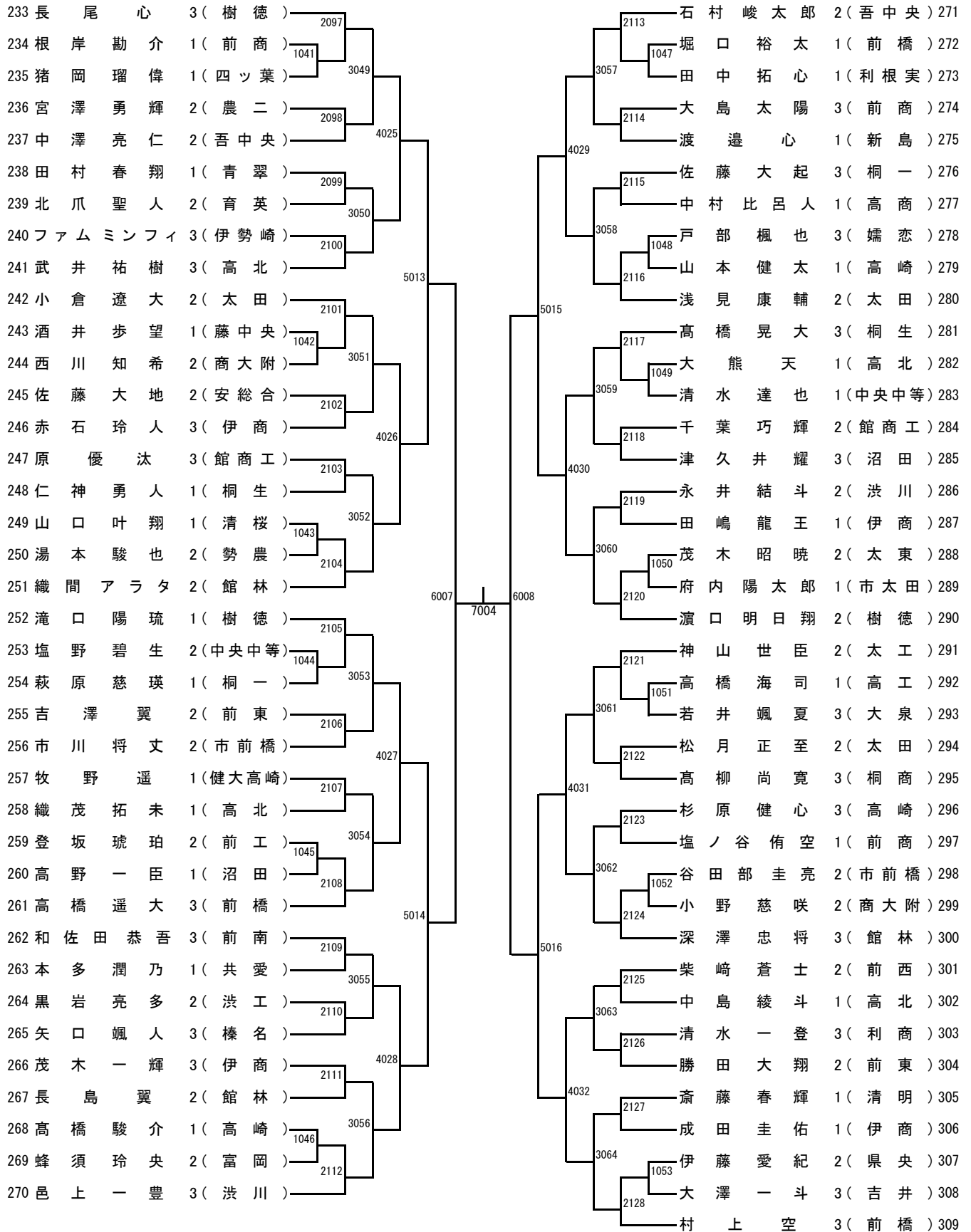
男子シングルス (2)



男子シングルス (3)



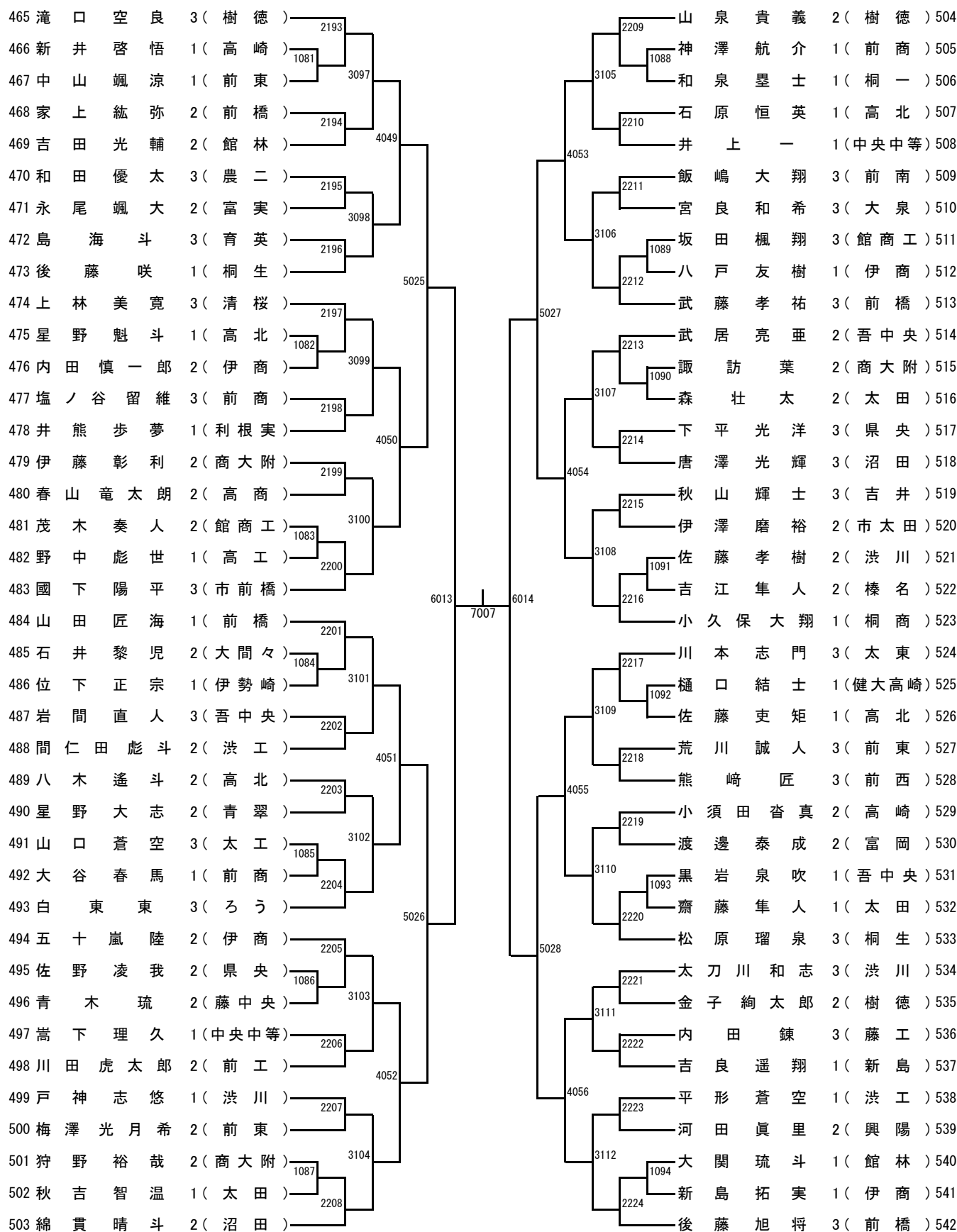
男子シングルス (4)



男子シングルス (6)

387	八木 悠介	3 (前橋)	2161	加藤 脩人	3 (伊商)	426
388	岡部 元紀	1 (高北)	1067	板野 羅生	1 (伊勢崎)	427
389	豊島 匠	1 (館林)	3081	濱名 琉維	1 (高商)	428
390	吉田 愛翔	1 (利根実)	2162	矢作 亮太	2 (高崎)	429
391	大塚 來煌	1 (樹徳)	4041	坂本 大地	2 (館林)	430
392	木村 仁	3 (藤中央)	2163	権田 勇斗	3 (太東)	431
393	長谷 佳杜	3 (商大附)	3082	茂呂 ミゲル	3 (四ッ葉)	432
394	時田 拓輝	1 (伊工)	2164	藤田 亮太	2 (大間々)	433
395	志村 海斗	2 (太田)	5021	廣神 圭太	1 (高工)	434
396	阿部 歩夢	2 (前商)	2165	中島 郁実	3 (太田)	435
397	高橋 海惺	1 (渋川)	1068	武藤 晟也	3 (前工)	436
398	須藤 魁	3 (前西)	3083	平岩 義揮	1 (清明)	437
399	田沼 仁壮	2 (西邑楽)	2166	中曾 根麦	2 (前商)	438
400	行方 悠雅	2 (桐生)	4042	齊藤 怜央	3 (安総合)	439
401	小幡 遼	2 (健大高崎)	2167	佐々木 悠介	2 (高北)	440
402	小金澤 蓮汰	2 (吾中央)	3084	田村 勇人	2 (渋川)	441
403	中村 翼	1 (伊商)	1069	神通 琉唯	2 (興陽)	442
404	岩丸 眞博	2 (育英)	2168	志村 昊紀	2 (商大附)	443
405	大森 俊弥	3 (館商工)	6011	小林 駆	1 (吾中央)	444
406	長尾 咲陽人	1 (沼田)	2169	井熊 蒼依	3 (利根実)	445
407	北爪 悠希斗	2 (伊商)	1070	市川 聡基	3 (藤工)	446
408	田伏 弘直	3 (利商)	3085	太田 優	1 (高北)	447
409	池田 惟兜	2 (吉井)	2170	川田 琉冬	2 (前東)	448
410	平佐 廉	3 (前東)	4043	山口 悠斗	2 (榛名)	449
411	草間 圭吾	1 (高北)	2171	遠田 拓未	1 (桐生)	450
412	栗原 諒成	1 (太田)	3086	小池 遥仁	3 (渋川)	451
413	綿貫 颯人	2 (吾中央)	1071	西戸 優太	1 (太田)	452
414	関口 大雅	2 (富実)	2172	柳田 有翔	2 (前商)	453
415	岡庭 柊	2 (農二)	5022	永田 颯太郎	3 (渋工)	454
416	高橋 蓮	3 (渋工)	2173	中島 蒼空	3 (県央)	455
417	青木 大晟	2 (富岡)	1072	堀井 皇輔	3 (大泉)	456
418	大津 結斗	2 (市前橋)	3087	狩野 拓海	3 (沼田)	457
419	對比地 峻真	1 (市太田)	2174	藤田 悠太郎	2 (館林)	458
420	蛭間 翔琉	1 (樹徳)	4044	草處 伶音	3 (桐一)	459
421	小林 暖	3 (孺恋)	2175	實方 勇大	3 (富岡)	460
422	中村 煌生	2 (前橋)	3088	三ツ橋 一真	3 (中央中等)	461
423	木村 悠人	3 (前工)	1073	樋口 晴翔	1 (前橋)	462
424	伊禮 一希	1 (高崎)	2176	高橋 優陽	1 (健大高崎)	463
425	深津 歩	3 (前商)	6012	藤本 将太	2 (樹徳)	464

男子シングルス (7)



男子シングルス (8)

