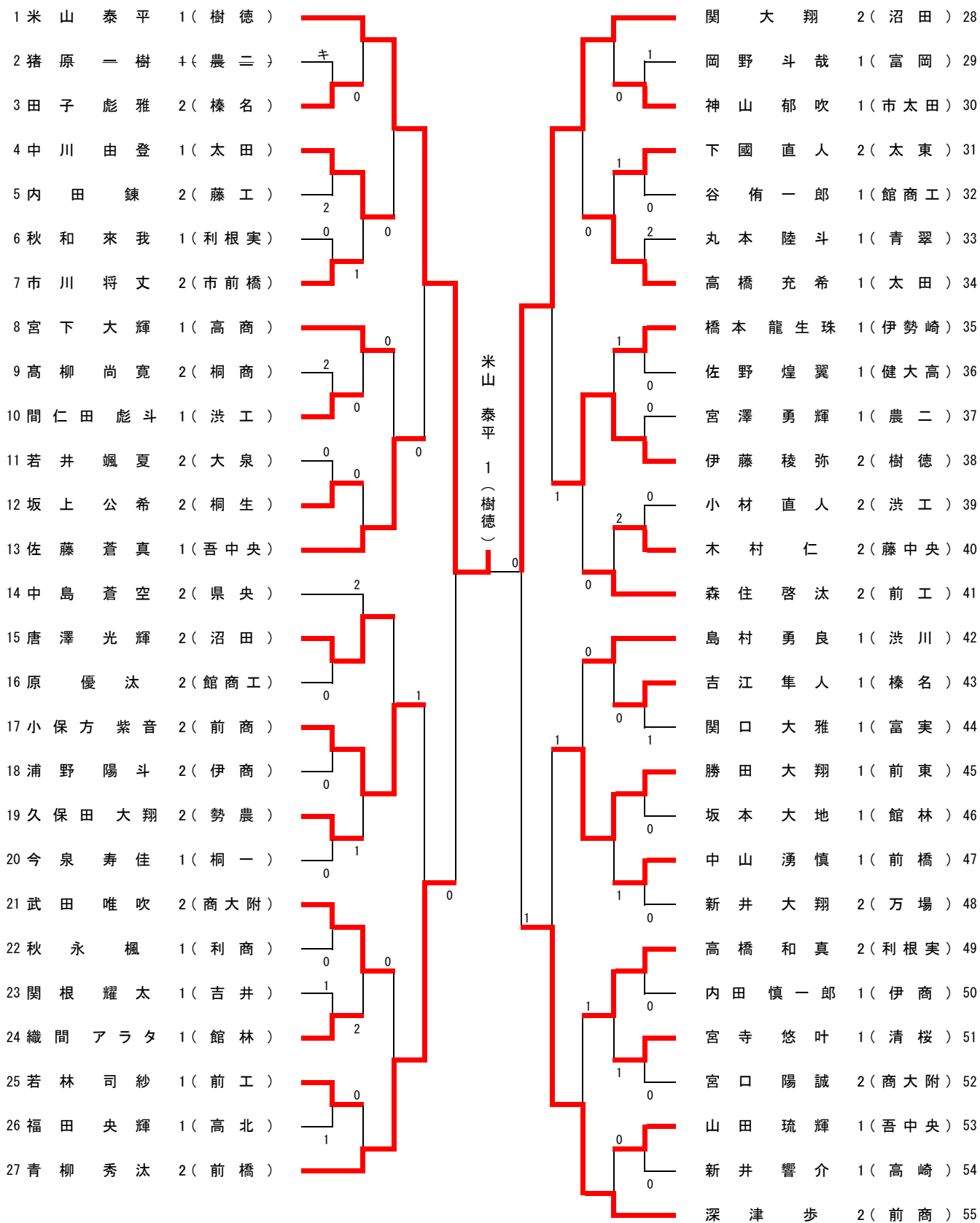
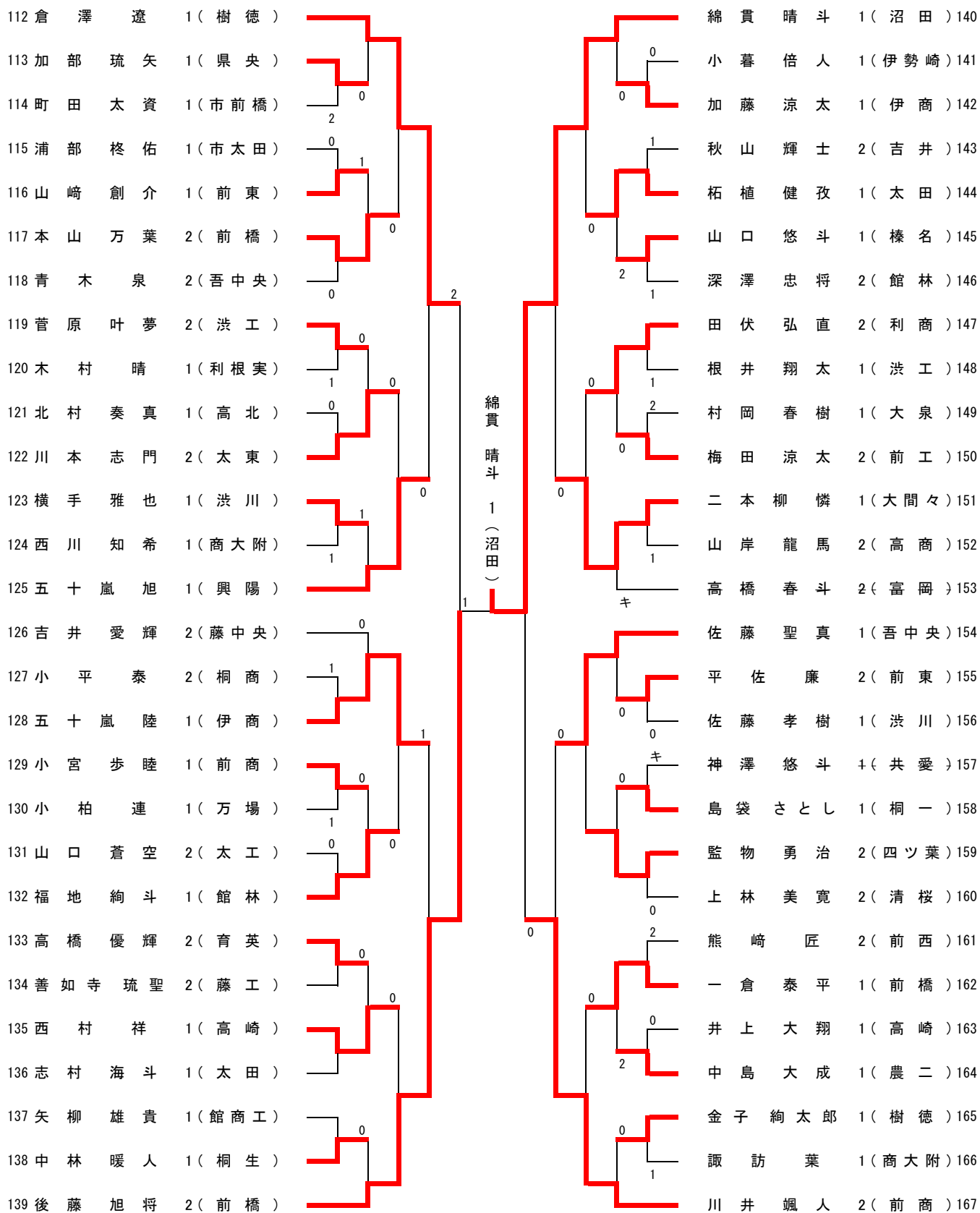


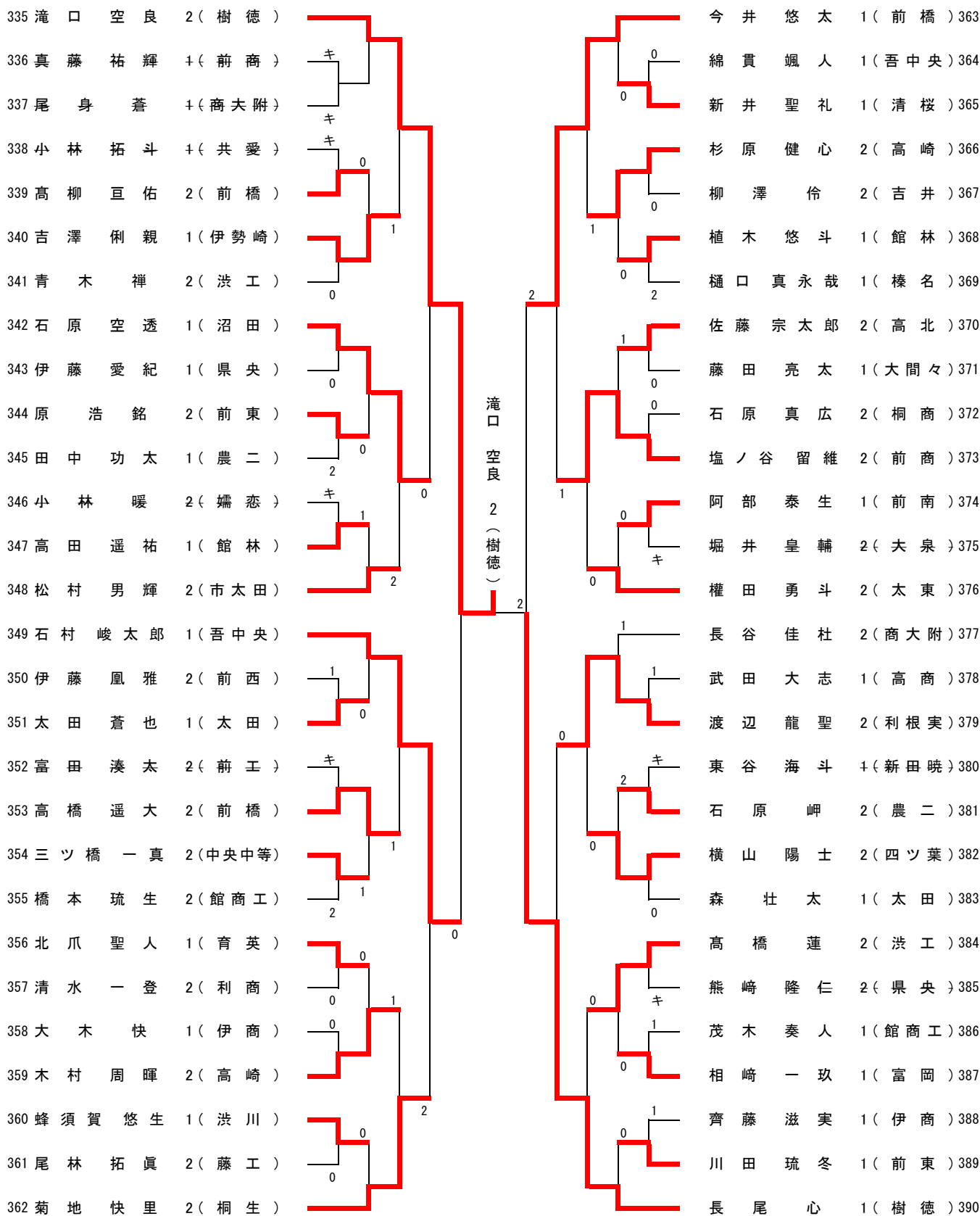
男子シングルス (1)



男子シングルス (3)



男子シングルス (7)



男子シングルス (8)

391 田島 光基 2(前商)		高野 智迅 1(館林) 419
392 石田 涼太 2(農二)		鹿野 圭斗 1(高北) 420
393 小澤 海斗 1(吉井)		渡邊 泰成 1(富岡) 421
394 太刀川 和志 2(渋川)		阿部 歩夢 1(前商) 422
395 武藤 孝祐 2(前橋)		佐藤 翔汰 2(利商) 423
396 瀨口 明日翔 1(樹徳)		大沢 俊之亮 1(桐生) 424
397 蓮池 竜也 1(太田)		代田 康喜 2(商大附) 425
398 青柳 将吾 2(市前橋)		飯塚 陽向 2(前東) 426
399 佐々木 福太郎 2(県央)		小須田 沓真 1(高崎) 427
400 梅澤 光月希 1(前東)		茂木 一輝 2(伊商) 428
401 堀口 真柊 2(藤中央)		小暮 瑠海 4(青翠) 429
402 山縣 庵里 1(勢農)		外丸 綜一 1(吾中央) 430
403 神山 世臣 1(太工)		江夏 涼介 1(高工) 431
404 玉村 蒼士 1(伊商)		山川 顕汰 2(館商工) 432
405 平井 陽葵 2(富岡)		山田 将英 2(榛名) 433
406 河田 真里 1(興陽)		勝田 颯寿 1(渋川) 434
407 岩丸 真博 1(育英)		青柳 博大 2(利根実) 435
408 小柳 宣喜 2(前橋)		木村 悠人 2(前工) 436
409 尾身 大河 1(商大附)		金谷 晃和 1(太東) 437
410 高橋 良太 1(伊勢崎)		金子 陽斗 4(共愛) 438
411 堀口 功太郎 2(富実)		小倉 遼大 1(太田) 439
412 小林 大飛 1(桐一)		浦部 歩 2(藤工) 440
413 阿久津 陽介 2(榛名)		小幡 遼 1(健大高) 441
414 深田 柊羽 2(大泉)		柴崎 蒼士 1(前西) 442
415 針ヶ谷 瞭 1(館林)		谷田部 輝琉 2(前橋) 443
416 青柳 智希 4(高崎)		福田 航大 2(渋工) 444
417 清水 悠太 1(高商)		高橋 洸大 2(樹徳) 445
418 小澤 蔵馬 2(沼田)		

男子シングルス (9)

準々決勝～決勝

1	米山 泰平	1 (樹徳)		後藤 嘉希	2 (沼田)	224	
56	吉田 凱	2 (樹徳)		1	藤本 貴大	2 (前橋)	306
140	綿貫 晴斗	1 (沼田)		2	滝口 空良	2 (樹徳)	335
223	藤本 将太	1 (樹徳)		0	高橋 洸大	2 (樹徳)	445
			2	後藤 嘉希 (沼田)	2		